

КАТАЛОЖНЫЙ ЛИСТ ПРОДУКЦИИ

Код ЦСМ 01 043

Код ОКС(КГС) 02 85.060

Регистрационный номер 03 004666

Код ОКПД 2	10	17.21.13.000
Код ОКП	11	
Наименование и обозначение продукции	12	Ящики из гофрированного картона
Обозначение национального стандарта (ГОСТ, ГОСТ Р)	13	
Обозначение документа по стандартизации	14	ТУ 17.21.13-002-96176347-2021
Наименование документа по стандартизации	15	Ящики из гофрированного картона
Код предприятия-изготовителя по ОКПО	16	96176347
Наименование предприятия-изготовителя	17	ООО"Л-ПАК"
Юридический адрес предприятия-изготовителя (индекс, область, город, улица, дом)	18	398059 г Липецк, Коммунальная пл, дом 9, литера
А,офис 416		
Телефоны	19	4742-555-888
Электронная почта	20	
Сайт	21	
Наименование держателя подлинника	23	ООО"Л-ПАК"
Юридический адрес держателя подлинника (индекс, область, город, улица, дом)	24	398059 г Липецк, Коммунальная пл, дом 9, литера
А,офис 416		
Дата введения в действие документа по стандартизации	26	2021-04-12
Форма подтверждения соответствия (добровольная, декларативная, сертификация)	27	

30. ХАРАКТЕРИСТИКИ ПРОДУКЦИИ

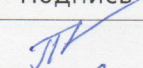
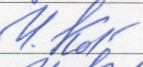
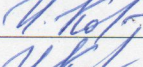
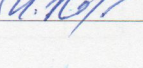
30.1 Область применения

Ящики из гофрированного картона предназначены для упаковывания пищевой и промышленной продукции различного назначения. Внутренние и наружные размеры ящиков устанавливаются в технологической карте на конкретные виды ящиков с учетом массы, габаритов и особенностей упаковываемой продукции.

30.2 Основные потребительские характеристики

Федеральное бюджетное учреждение
«Государственный региональный центр
стандартизации, метрологии и испытаний
в Липецкой области»
(ФБУ «Липецкий ЦСМ»)

Зарегистрирован каталожный лист
внесен в реестр 14.04.2021.
за № 004666

		Фамилия	Подпись	Дата	Телефон
Представил	04	Каранчук П.С.		2021-04-12	(4742) 555 888
Заполнил	05	Корнеева И.А.		2021-04-12	(4742)567 454
Зарегистрировал	06	Корнеева И.А.		2021-04-12	(4742)567 454
Ввел в каталог	07	Корнеева И.А.		2021-04-12	(4742)567 454



ООО «Л-ПАК»

ОКПД2 17.21.13.000

Группа К74
(ОКС 85.060)



ЯЩИКИ ИЗ ГОФРИРОВАННОГО КАРТОНА

Технические условия

ТУ 17.21.13-002-96176347-2021

(Взамен ТУ 17.21.13-002-96176347-2020)

Дата введения «12» апреля 2021 года

Федеральное бюджетное учреждение
«Государственный региональный центр
стандартизации, метрологии и испытаний
в Липецкой области»
(ФБУ «Липецкий ЦСМ»)

Зарегистрирован каталожный лист
внесен в реестр 12.04.2021
за № 004666

РАЗРАБОТАНО:
ООО «Л-ПАК»

КАТАЛОЖНЫЙ ЛИСТ ПРОДУКЦИИ

Код ЦСМ 01 **043**

Код ОКС(КГС) 02 85.060

Регистрационный номер 03 **004666.01**

Код ОКПД 2 10 17.21.13.000

Код ОКП 11

Наименование и обозначение продукции 12 Ящики из гофрированного картона

Обозначение национального стандарта (ГОСТ, ГОСТ Р) 13

Обозначение документа по стандартизации 14 ТУ 17.21.13-002-96176347-2021

Наименование документа по стандартизации 15 Ящики из гофрированного картона

Код предприятия-изготовителя по ОКПО 16 96176347

Наименование предприятия-изготовителя 17 ООО"Л-ПАК"

Юридический адрес предприятия-изготовителя (индекс, область, город, улица, дом) 18 398007 Липецкая область, г Липецк,

Ковалева ул, дом 125А, офис 1

Телефоны 19 4742-555-888

Электронная почта 20

Сайт 21

Наименование держателя подлинника 23 ООО"Л-ПАК"

Юридический адрес держателя подлинника (индекс, область, город, улица, дом) 24 398007 Липецкая область, г Липецк,

Ковалева ул, дом 125А, офис 1

Дата введения в действие документа по стандартизации 26 2023-09-29

Форма подтверждения соответствия (добровольная, декларативная, сертификация) 27 подлежит

30. ХАРАКТЕРИСТИКИ ПРОДУКЦИИ


30.1 Область применения

Ящики из гофрированного картона предназначены для упаковывания пищевой и промышленной продукции различного назначения. Внутренние и наружные размеры ящиков устанавливаются в технологической карте на конкретные виды ящиков с учетом массы, габаритов и особенностей упаковываемой продукции.

Изменение 1. Введены изменения в Раздел 2 ,п.2.1.7; п.2.1.15, рис.3; п.2.1.24; п.2.3.1, п.2.5.1

Федеральное бюджетное учреждение
«Государственный региональный центр
стандартизации, метрологии и испытаний
в Липецкой области»
(ФБУ «Липецкий ЦСМ»)

Зарегистрирован каталожный лист
внесён в реестр 29.09.2023
за № 004666.01

		Фамилия	Подпись	Дата	Телефон
Представил	04	Каранчук П.С.		2023-09-29	(4742) 555 888
Заполнил	05	Корнеева И.А.		2023-09-29	(4742)567 454
Зарегистрировал	06	Корнеева И.А.		2023-09-29	(4742)567 454
Ввел в каталог	07	Корнеева И.А.		2023-09-29	(4742)567 454



Общество с ограниченной ответственностью «Л-ПАК»
ООО «Л-ПАК»

ОКПД2 17.21.13.000

Группа К74
(ОКС 85.060)



УТВЕРЖДАЮ:
Генеральный директор
ООО «Л-ПАК» Каранчук П.С.
«29» сентября 2023 г.

ЯЩИКИ ИЗ ГОФРИРОВАННОГО КАРТОНА

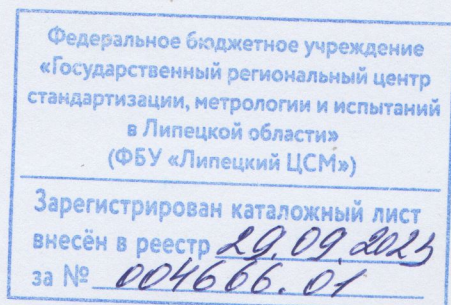
Технические условия

ТУ 17.21.13-002-96176347-2021

(Взамен ТУ 17.21.13-002-96176347-2020)

(с Изменением № 1)

Дата введения «29» сентября 2023 года



РАЗРАБОТАНО:
ООО «Л-ПАК»

Содержание

1 ТИПЫ, ОСНОВНЫЕ ПАРАМЕТРЫ И РАЗМЕРЫ	3
2 ТЕХНИЧЕСКИЕ ТРЕБОВАНИЯ	3
3 ТРЕБОВАНИЯ БЕЗОПАСНОСТИ	9
4 ТРЕБОВАНИЯ РЕСУРСОСБЕРЕЖЕНИЯ И ЭКОЛОГИИ	10
5 ПРАВИЛА ПРИЕМКИ	10
6 МЕТОДЫ КОНТРОЛЯ	12
7 ТРАНСПОРТИРОВКА И ХРАНЕНИЕ	12
8 УКАЗАНИЯ ПО ЭКСПЛУАТАЦИИ	13
9 ГАРАНТИИ ИЗГОТОВИТЕЛЯ	13
Приложение А	14
Приложение Б	18
Приложение В	19
ЛИСТ РЕГИСТРАЦИИ ИЗМЕНЕНИЙ	20

Настоящие технические условия распространяются на ящики из гофрированного картона (далее - ящики), предназначенные для упаковывания пищевой и промышленной продукции различного назначения.

1 ТИПЫ, ОСНОВНЫЕ ПАРАМЕТРЫ И РАЗМЕРЫ

1.1 Типы и исполнения ящиков приведены в **Приложении А**. Развертка ящика исполнения А приведена в **Приложении Б**. Допускается по согласованию с потребителем изготавливать ящики других типов с различными конструктивными элементами.

1.2 Внутренние и наружные размеры ящиков устанавливают в технологической карте на конкретные виды ящиков с учетом массы, габаритов и особенностей упаковываемой продукции. Предпочтительными размерами ящиков являются унифицированные размеры.

1.3 Рекомендуемое отношение длины ящика к его ширине - не более 2,5:1; отношение высоты к ширине - не более 2:1 и не менее 0,5:1. Допускается изготовление ящиков с другим соотношением сторон для изделий, конструкция, размеры, а также требования к упаковке, которые не позволяют выполнять указанные выше требования.

1.4 Допускаемые отклонения от внутренних (контролируемых) размеров ящиков не должны превышать:

- 3 мм - для ящиков, изготовленных из гофрированного картона с профилем гофра Е;
- 4 мм - для ящиков, изготовленных из гофрированного картона с профилем гофра С и В;
- 6 мм - для ящиков, изготовленных из гофрированного картона типов П.

По согласованию с заказчиком для крупногабаритных ящиков допускается устанавливать другие отклонения от внутренних размеров.

1.5 Зазор в стыке наружных или внутренних клапанов при сборке ящиков, изготовленных из картона:

- типа Т - не более 6 мм;
- типа П - не более 12 мм.

Допускается зазор в стыке наружных или внутренних клапанов до 20 мм для ящиков с продукцией, упакованной в потребительскую упаковку, и ящиков, укомплектованных прокладками.

2 ТЕХНИЧЕСКИЕ ТРЕБОВАНИЯ

2.1 Характеристики

2.1.1 Ящики изготавливают в соответствии с требованиями настоящих технических условий по технологической документации, с соблюдением требований, установленных требованиями ТР ТС 005/2011 и другими нормативными правовыми актами РФ. Ящики для упаковки опасных грузов должны соответствовать Правилам морской перевозке опасных грузов (Правила МОПОГ).

2.1.2 Ящики должны быть спроектированы и изготовлены таким образом, чтобы при их применении по назначению обеспечивалась минимизация риска, обусловленного конструкцией упаковки (укупорочных средств) и применяемыми материалами.

2.1.3 Показатели механической прочности ящиков: сопротивление сжатию, прочность при штабелировании устанавливают в технологической карте на ящики для конкретных видов продукции в зависимости от способности продукции воспринимать или не воспринимать нагрузку при штабелировании. Для ящиков в зависимости от вида упаковываемой продукции предусматривают показатели механической прочности, указанные в таблице 1.

Таблица 1 – Показатели механической прочности ящиков

Наименование показателей	Ящики для продукции			
	Воспринимающей нагрузку при штабелировании		Не воспринимающей нагрузку при штабелировании	
	маркированные «Хрупкое. Осторожно»	не маркированные «Хрупкое. Осторожно»	маркированные «Хрупкое. Осторожно»	не маркированные «Хрупкое. Осторожно»
Сопротивление сжатию	-	-	+	+
Прочность при штабелировании	-	-	+	+

2.1.4 Способность продукции воспринимать нагрузку при штабелировании устанавливают в технологической карте на упаковываемую продукцию с учетом требований, предъявляемых к ее упаковке, хранению и транспортированию.

2.1.5 Ящики изготавливают из одного листа гофрированного картона. По согласованию с заказчиком допускается изготавливать ящики из двух и более листов картона, при условии обеспечения механической прочности ящиков.

2.1.6 Направление гофров в ящике, в зависимости от способности продукции воспринимать или не воспринимать нагрузку при штабелировании, устанавливают в технологической карте на ящики для конкретных видов продукции. Рекомендуемое направление гофров в ящике - параллельно высоте ящика.

2.1.7 Линии сгиба ящиков наносят рилевкой, биговкой, перфорацией и/или их комбинацией. Способ и тип нанесения линий сгиба ящиков для конкретных видов продукции согласовывают с заказчиком (Изм. №1).

2.1.8 Линии сгиба должны быть взаимно перпендикулярными и обеспечивать формирование ящиков с заданными внутренними размерами.

2.1.9 Отклонение от перпендикулярности линий сгиба не должно превышать 8 мм на 1 м длины.

2.1.10 Отклонение положения прорезей и отверстий от заданного в чертежах не должно превышать $\pm 6,0$ мм.

2.1.11 Ящики по соединительному клапану склеивают или сшивают, или сшивают и склеивают.

2.1.12 Вид скрепления ящика и исполнение соединительного клапана, представленные на рисунке 1, устанавливают в технической документации или чертежах на ящики для конкретных видов продукции.

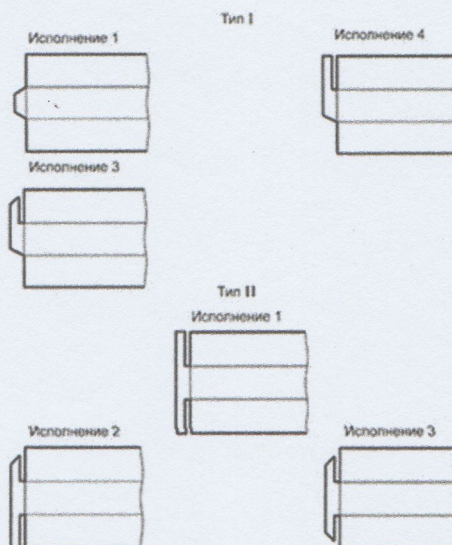


Рисунок 1 – Скрепление ящика и исполнение соединительного клапана

2.1.13 Скобы располагают под любым углом параллельно или перпендикулярно к высоте ящика. Расстояние от крайних скоб до поперечных кромок соединительного клапана, а так же расстояние между скобами не нормируется.

2.1.14 Разность ширины зазора по клеевому соединению ящика, измеренная сверху и снизу, как представлено на рисунке 2, не должна превышать, мм:

- 3 - при высоте ящика до 300 мм;
- 5 - при высоте ящика от 300 до 600 мм;
- 7 - при высоте ящика от 600 до 1500 мм;
- 9 - при высоте ящика св. 1500 мм.

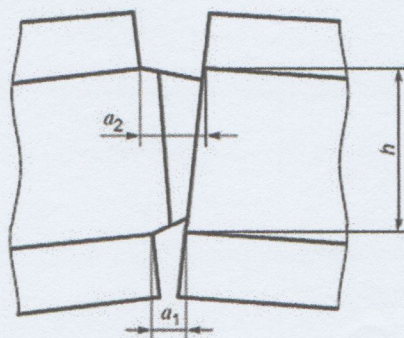


Рисунок 2 – Разность ширины зазора клеевого соединения

2.1.15 Допускаемая вариабельность ширины зазора по клеевому соединению ящика, как представлено на рисунке 3, должна быть:

- от 1 – 10мм - для ящиков, изготавливаемых из гофрированного картона типа Т;
- от 1 – 15мм - для ящиков, изготавливаемых из гофрированного картона типа П.

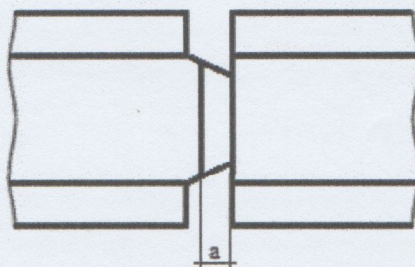


Рисунок 3 – Вариабельность ширины зазора клеевого соединения (Изм. №1)

2.1.16 При складывании и склеивании ящиков в местах склейки поверхностей выступ кромки одной поверхности относительно другой, см. рисунок 4, не должен превышать, мм:

- 3 мм - при ширине развертки ящика до 400 мм;
- 4 мм - при ширине развертки ящика от 400 до 800 мм;
- 6 мм - при ширине развертки ящика св. 800 мм.

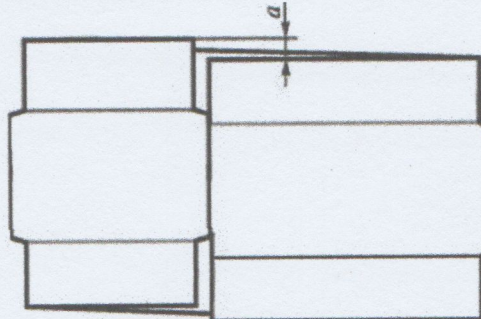


Рисунок 4 – Выступ кромки

2.1.17 В ящиках не допускаются:

- смещение высечки клапанов по высоте ящика более:
 - для типа Т – 6 мм;
 - для типа П – 12 мм.
- задиры на наружных и внутренних плоских слоях картона общей площадью более 80 см² / м²;
- не склеенные участки на наружном плоском слое картона;
- не склеенные участки на внутреннем плоском слое картона общей площадью более 50 см² / м²;
- разрывы, разрезы, расслоение кромок клапана на глубину более 10 мм от края кромки;
- пятна размером более 30 мм в наибольшем измерении;
- складки и морщины длиной более 50 мм на наружном плоском слое гофрированного картона.

Длину морщин и складок на внутреннем плоском слое без обнажения гофрированного слоя - не нормируют.

2.1.18 Допускаются заломы, складки и морщины на наружном слое гофрированного картона в случае нестандартной технологической особенности оборудования - направления захода листа гофрированного картона (заготовки) в линию перпендикулярно к направлению гофры.

2.1.19 При нанесении перфорации допускаются трещины внутреннего плоского слоя гофрированного картона длиной не более 45% общей длины линий перфорирования для гофрированного картона типов Т. Для гофрированного картона типа П данный параметр не нормируется.

2.1.20 На наружной поверхности ящиков допускается наличие вмятин и продавливания, образующихся от технологической оснастки, транспортных ремней (строповочных лент), при шивке, склейке или упаковке, без обнажения гофрированного слоя.

2.1.21 Клей для склейки ящиков по соединительному шву наносят равномерно, допускается точечная склейка. Клеевое соединение должно быть прочным и обеспечивать невозможность разделения склеенных поверхностей без их разрушения.

2.1.22 Не допускается затекание клея на лицевую и внутреннюю поверхности ящиков.

2.1.23 Клапаны ящиков с четырехклапанным дном и крышкой с линиями сгибов, нанесенными рилевкой или биговкой, должны выдерживать не менее 10 двойных перегибов на 180° по линии сгиба, см. рисунок 5.

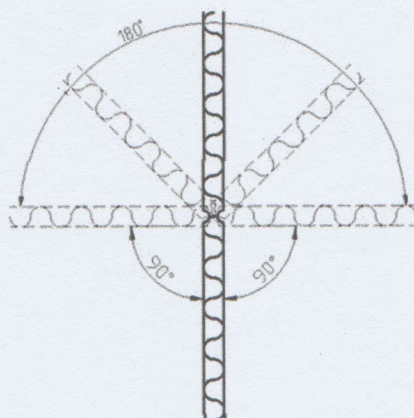


Рисунок 5 – Угол сгиба клапанов ящиков

2.1.24 Допускается возникновение внутренних трещин по линиям сгиба гофрированного слоя ящика, не приводящих к снижению физико-механических свойств.

Допускаются надрывы внутреннего плоского слоя в местах нанесения вырубных отверстий, ручек и т.д. (Изм. №1)

2.1.25 Элементы скрепления складных лотковых и оберточных ящиков по линиям сгиба должны обеспечивать жесткую конструкцию ящиков в собранном виде.

2.1.26 В зависимости от свойств упаковываемой продукции по согласованию с заказчиком ящики изготавливают с отверстиями, демонстрационными окнами и замками. Языки замков должны точно входить в ответные отверстия и фиксироваться.

2.1.27 Ящики для пищевой продукции должны быть чистыми, без запаха, влияющего на качество упаковываемой продукции.

2.1.28 Допускается по согласованию с заказчиком наносить на наружную и внутреннюю поверхности ящиков художественное оформление в соответствии с утвержденным образцом-эталонном.

Печать должна быть четкой, легко читаемой. Не допускаются загрязнения или пятна от печатной краски, затрудняющие чтение надписей, отслоение краски. Цвет печати должен соответствовать утвержденному образцу-эталону.

Допускается отклонение от цвета, но не более чем на тон по каталогу цветов (Pantone).

Смещение печати относительно заданного в чертежах не должно превышать 5 мм.

При многоцветной печати отклонение от совмещения красок относительно друг друга не должно превышать 3 мм.

2.2 Требования к сырью и материалам

2.2.1 Для изготовления ящиков используют гофрированный картон по ТУ 17.21.11-001-96176347 - 2021, типа Т и П. По согласованию с заказчиком допускается применять картон с повышенными защитными свойствами, влагопрочный картон, картон с полимерным или лакокрасочным покрытием, с белым или цветным покровным слоем по технической документации или другие виды картона по технической документации.

2.2.2 Вспомогательные упаковочные средства в зависимости от вида и назначения ящика изготавливают из картона типов Т и П по ТУ 17.21.11-001-96176347-2021.

2.2.3 Марку картона для изготовления ящиков и вспомогательных упаковочных средств согласовывают с заказчиком и устанавливают в технологической карте на ящики для конкретных видов продукции.

2.2.4 Для склеивания ящиков применяют поливинилацетатную дисперсию по ГОСТ 18992. Допускается применять другие клеи по технической документации, обеспечивающие необходимую прочность склейки ящиков.

2.2.5 Для печати используют краски для флексографической печати по технической документации. Способы нанесения печати, требования к содержанию и качеству печати

устанавливают в технологической карте на ящики для конкретных видов продукции по согласованию с заказчиком.

2.2.6 Для сшивания соединительных клапанов ящиков применяют проволоку диаметром 0,7-1,0 мм по ГОСТ 3282 или стальную плющеную ленту шириной $(2,5 \pm 0,3)$ мм и толщиной 0,4-1,0 мм по ГОСТ 10234.

2.2.7 Санитарно-гигиенические показатели безопасности и нормативы веществ, выделяющихся из материалов, применяемых для изготовления ящиков, контактирующих с пищевой продукцией, должны соответствовать требованиям технического регламента Таможенного союза ТР ТС 005/2011. Ящики, предназначенные для упаковывания детского питания, парфюмерно-косметической продукции, игрушек, изделий детского ассортимента, не должны выделять в контактирующие с ними модельные среды и воздушную среду вещества в количествах, вредных для здоровья человека, превышающих предельно допустимые количества миграции химических веществ по техническому регламенту Таможенного союза ТР ТС 005/2011.

2.3 Комплектность

2.3.1 По согласованию с заказчиком в зависимости от назначения ящиков, габаритных размеров, свойств упаковываемой продукции и с учетом требований к упаковке, установленных в технической документации на упаковываемую продукцию, способности упаковываемой продукции воспринимать или не воспринимать нагрузку при штабелировании, условий транспортирования и сроков хранения продукции ящики комплектуют вспомогательными упаковочными средствами: обечайками, вкладышами, перегородками, решетками, прокладками, амортизаторами. Конструкции и размеры вспомогательных упаковочных средств устанавливают в технологической карте на ящики для конкретных видов продукции и согласовывают с заказчиком.

Требования к вспомогательным упаковочным средствам не нормируются. (Изм. №1)

2.4 Маркировка

2.4.1 На каждой грузовой единице и в товаросопроводительной документации указывают:

- наименование и назначение ящика;
- наименование предприятия-изготовителя;
- товарный знак (при наличии);
- тип, исполнение, размеры ящика;
- дату изготовления, номер партии (месяц, год);
- обозначение ТУ;
- знак о возможности утилизации "Петлю Мёбиуса" с указанием материала, из которого изготовлены ящики, в виде цифрового кода и/или аббревиатуры;
- символ "для пищевой продукции" для ящиков, контактирующих с пищевой продукцией по техническому регламенту;
- условия и срок хранения.

2.4.2 По согласованию с заказчиком допускается наносить на ящики маркировку, характеризующую упаковываемую продукцию, и дополнительные манипуляционные знаки.

2.4.3 Количество маркировочных ярлыков, способ нанесения и место размещения ярлыка указывают в технологической карте на ящики для конкретных видов продукции или согласовывают с заказчиком.

Допускается совмещение транспортной маркировки и маркировки, характеризующей продукцию.

При транспортировании ящиков транспортными пакетами по согласованию с заказчиком транспортную маркировку допускается наносить на одну из сторон транспортного пакета.

2.4.4 Способы, место нанесения и содержание маркировки устанавливают в технологической карте на ящики для продукции конкретных видов и в заказах на поставку с учетом требований и норм законодательства государств. Маркировка должна быть четкой и легко читаемой.

2.5 Упаковка

2.5.1 Ящики и вспомогательные упаковочные средства поставляют в кипах, сформированных в транспортные пакеты на плоских поддонах или в соответствии с учетом условий и требований заказчика (по согласованию). (Изм. №1)

По согласованию с заказчиком допускается формировать транспортные пакеты на настилах из досок или других листовых материалов.

2.5.2 Предпочтительными размерами поддонов являются унифицированные размеры.

2.5.3 В каждой кипе должны быть ящики одного типа, исполнения, размера и одинакового художественного оформления.

Допускается по согласованию с заказчиком упаковывать в кипы ящики и/или вспомогательные упаковочные средства разных размеров.

2.5.4 Кипы обвязывают полипропиленовым (полиэстером) шнуром или лентой, или другими обвязочными материалами по технической документации, обеспечивающими прочность обвязки. Кипу обвязывают по одной из сторон одним или двумя поясами или крестообразно.

Допускается по согласованию с заказчиком формировать ящики в транспортные пакеты без разделения на кипы.

2.5.5 Транспортные пакеты, сформированные на поддонах, обертывают по всей высоте растягивающейся пленкой или другими видами пленок по технической документации и/или обвязывают транспортными ремнями (лентой) по технической документации. По согласованию с заказчиком допускается применять другие виды упаковки, обеспечивающие сохранность ящиков и вспомогательных упаковочных средств.

2.5.6 Для предотвращения повреждений продукции при транспортировании допускается использовать дополнительные средства защиты: деревянные щиты, уголки, прокладки.

3 ТРЕБОВАНИЯ БЕЗОПАСНОСТИ

3.1 Ящики из гофрированного картона нетоксичны, в обращении безопасны. Ящики являются горючим материалом, пожароопасны. При хранении ящики следует защищать от источников возгорания и соблюдать правила пожарной безопасности. При загорании ящиков их следует тушить любыми средствами пожаротушения.

3.2 Производство ящиков связано с применением слаботоксичных и пожароопасных материалов. Ящики следует изготавливать в помещениях, оборудованных местной и общеобменной приточно-вытяжной вентиляцией. Помещение должно соответствовать санитарным нормам и нормам пожарной безопасности. Производство ящиков должно быть обеспечено техническими средствами контроля за воздушной средой в рабочей зоне.

3.3 При изготовлении ящиков выделяется бумажная пыль. Предельно допустимая концентрация бумажной пыли в воздухе рабочей зоны производственных помещений - 6,0 мг/м. Превышение предельно допустимой концентрации бумажной пыли оказывает раздражающее действие на слизистую оболочку дыхательных путей. Бумажная пыль способна к возгоранию от источников открытого огня.

3.4 При использовании в производственных условиях (при высыхании) непластифицированной поливинилацетатной дисперсии происходит выделение в воздух винилацетата и уксусной кислоты. При использовании пластифицированной дисперсии дополнительно выделяется пластификатор - дибутилфталат.

Предельно допустимые концентрации в воздухе рабочей зоны, в соответствии с ГОСТ 9142:

- винилацетата - 10 мг/м;
- уксусной кислоты - 5 мг/м;
- дибутилфталата - 0,5 мг/м.

Превышение предельно допустимой концентрации вызывает раздражение слизистой оболочки верхних дыхательных путей и глаз. Винилацетат обладает общетоксическим действием.

3.5 Флексографские краски, используемые для печати на ящиках, являются слаботоксичным и пожароопасным продуктом из-за наличия в них диэтиленгликоля и аммиака. Температура вспышки диэтиленгликоля - 147°C, температура воспламенения - 163°C. Предельно допустимые концентрации в рабочей зоне, в соответствии с ГОСТ 9142:

- диэтиленгликоля - 0,2 мг/м;
- аммиака - 0,2 мг/м.

Превышение предельно допустимой концентрации диэтиленгликоля и аммиака вызывает общетоксическое действие.

4 ТРЕБОВАНИЯ РЕСУРСОБЕРЕЖЕНИЯ И ЭКОЛОГИИ

4.1 В целях ресурсосбережения и исключения загрязнения окружающей среды отходы, образующиеся при изготовлении ящиков, а также ящики, бывшие в употреблении, утилизируют и перерабатывают во вторичное сырье на предприятиях по переработке картона

4.2 Ящики, бывшие в употреблении и непригодные для переработки во вторичное сырье, должны быть подвергнуты захоронению или утилизации в порядке, установленном законодательством РФ.

5 ПРАВИЛА ПРИЕМКИ

5.1 Ящики предъявляют к приемке партиями. Партией считают количество ящиков одного типа, исполнения и размеров, оформленное одним документом о качестве.

5.2 При контроле качества проводят приемо-сдаточные, периодические и типовые испытания ящиков.

5.3 Приемо-сдаточные испытания проводят для каждой контролируемой партии ящиков. Типовые испытания проводят при постановке продукции на производство, при внедрении и применении новых материалов, изменении технологии производства ящиков, при разногласиях в оценке качества ящиков.

5.4 Периодические испытания ящиков проводят не реже одного раза в два года на образцах из партии ящиков, прошедших приемо-сдаточные испытания. По согласованию с потребителем (заказчиком) допускается в технической документации на ящики для конкретных видов продукции, технологических регламентах, договорах на поставку, контрактах, установить другие сроки проведения периодических испытаний и перечень контролируемых показателей в зависимости от назначения ящиков.

5.5 Приемку партии ящиков проводят статистическим приемочным контролем качества. План и процедуру выборочного контроля устанавливают в технической документации на ящики для продукции конкретных видов в соответствии с требованиями нормативных документов на статистические методы и процедуры выборочного контроля.

5.6 Если в технологической карте на ящики для продукции конкретных видов не установлен план статистического приемочного контроля, то контроль ящиков проводят по двухступенчатому нормальному плану выборочного контроля при общем уровне контроля II по альтернативному признаку на основе предела приемлемого качества AQL, рекомендуемые значения которого, приведены в таблице 2.

Таблица 2 – Предел приемлемого качества AQL

Контролируемый показатель	Предел приемлемого качества AQL (процент несоответствующих единиц продукции), %
Внешний вид, размеры, качество склейки и шивки, качество печати	2,5

Число двойных перегибов	2,5
Соппротивление сжатию (ЕСТ, кН/м)	1,5
Прочность при штабелировании (ВСТ, Н)	1,5

5.7 Для проведения контроля качества из разных мест партии ящиков случайным образом отбирают выборки в объемах, указанных в таблице 3, и проводят контроль по соответствующим показателям. В зависимости от объема партии ящиков, объема выборки и значения предела приемлемого качества (AQL, %) определяют приемочные и браковочные числа по таблице 3.

Таблица 3 – Предел приемлемого качества AQL

Объем партии, шт.	Выборка	Объем выборки, шт.	Совокупный объем выборки, шт.	Предел приемлемого качества AQL (процент несоответствующих единиц продукции), нормальный контроль			
				1,5%		2,5%	
				Ac	Re	Ac	Re
До 1200 включ.	Первая	50	50	1	4	2	5
	Вторая	50	100	4	5	7	8
Св. 1200 до 3200 включ.	Первая	80	80	2	5	3	6
	Вторая	80	160	6	7	9	10
Св. 3200 до 10000	Первая	125	125	3	6	5	9
	Вторая	125	250	9	10	12	13
Св. 10000 до 35000 включ.	Первая	200	200	5	9	7	11
	Вторая	200	400	12	13	18	19
Св. 35000	Первая	315	315	7	11	11	16
	Вторая	315	630	18	19	26	27

**В настоящей таблице применены обозначения: Ac – приемочное число; Re - браковочное число.*

5.8 Если число несоответствующих единиц продукции в первой выборке менее приемочного числа первой ступени или равно ему, партию признают приемлемой. Если число несоответствующих единиц продукции, обнаруженных в первой выборке, превышает браковочное число первой ступени или равно ему, партию признают неприемлемой.

5.9 Если число несоответствующих единиц продукции первой выборки находится в интервале между приемочным и браковочным числами первой ступени, необходимо контролировать вторую выборку с объемом, заданным планом. Число несоответствующих единиц продукции, обнаруженных в первой и второй выборках, суммируют. Если кумулятивное (суммарное) число несоответствующих единиц продукции менее приемочного числа второй ступени или равно ему, партию считают приемлемой. Если

кумулятивное (суммарное) число несоответствующих единиц продукции превышает браковочное число второй ступени или равно ему, партию считают неприемлемой.

5.10 Если в первой выборке не обнаружены ящики, не отвечающие требованиям испытаний на прочность, то ящики, отобранные во вторую выборку, на прочность не испытывают.

5.11 По согласованию с потребителем (заказчиком) допускается устанавливать другие планы контроля качества в технологической карте на ящики для конкретных видов продукции, договорах на поставку, контрактах, технологических регламентах в зависимости от назначения ящиков и значимости несоответствий контролируемых показателей качества ящиков.

** Если уровень качества выражают процентом несоответствующих единиц продукции, значение AQL (%) не должно превышать 10%.*

6 МЕТОДЫ КОНТРОЛЯ

6.1 Кондиционирование проводят при температуре 23°C и относительной влажности 50% в течение 24 ч.

6.2 Внешний вид, комплектность, соответствие образцу-эталону (при наличии), качество склеивания и сшивания ящиков контролируют визуально.

6.3 Внутренние размеры ящиков, обещаек, вкладышей, в т.ч. смещение высечки клапанов ящиков, контролируют измерением расстояния между ближайшими параллельными осями рилевки (биговки) развертки за вычетом припусков (см. **Приложение Б**)

6.4 Для определения числа двойных перегибов по линии рилевки (сгиба) клапанов ящик с четырехклапанным дном и крышкой в сложенном виде кладут на плоскую поверхность и десять раз перегибают каждый клапан на 180.

6.5 Соответствие ящиков контролируют линейкой по ГОСТ 427 или рулеткой по ГОСТ 7502 с погрешностью не более 1,0 мм.

6.6 Контроль показателей механической прочности проводят по ГОСТ ISO 2234, ГОСТ 18211. Прочность при штабелировании по ГОСТ ISO 2234 проверяют при отсутствии пресса для испытания ящиков на определение показателя сопротивления сжатию.

6.7 Контроль художественного оформления и печати ящиков проводят сличением с образцом-эталонном, макетом или дизайном, согласованным с заказчиком.

6.8 Контроль соответствия цветов, используемых в художественном оформлении ящиков, проводят сличением с образцом-эталонном, согласованным с заказчиком браковочное число второй ступени или равно ему, партию считают неприемлемой.

7 ТРАНСПОРТИРОВКА И ХРАНЕНИЕ

7.1 Ящики и вспомогательные упаковочные средства транспортируют всеми видами транспорта в крытых транспортных средствах в соответствии с правилами перевозки грузов, действующими на данном виде транспорта.

7.2 При транспортировании кип ящиков, сформированных в транспортные пакеты, размеры и масса пакетов должны удовлетворять требованиям указных в технологической карте и требованиям правил перевозки грузов, действующих на соответствующих видах транспорта.

7.3 Ящики и вспомогательные упаковочные средства хранят в упаковке производителя в крытых складских помещениях, защищенных от атмосферных осадков и почвенной влаги, с естественной вентиляцией в штабеле высотой не более 3 м на расстоянии не менее 1 м от отопительных приборов. Расстояние между штабелем кип и полом склада должно быть не менее 100 мм. Условия хранения - при температуре от минус 14°C до плюс 40°C и относительной влажности воздуха 25%-70%.

7.4 Гарантийный срок хранения ящиков из гофрированного картона при соблюдении условий хранения – 6 месяцев.

8 УКАЗАНИЯ ПО ЭКСПЛУАТАЦИИ

8.1 Перед использованием ящики и вспомогательные упаковочные средства выдерживают в производственных помещениях в течение 4-6 ч.

8.2 Ящики с упакованной продукцией должны быть укупорены. Для укупоривания ящики оклеивают клеевой лентой, обтягивают металлической или полимерной лентой; клапаны ящика склеивают или сшивают скобами между собой. Допускаются другие способы укупоривания ящиков с продукцией.

8.3 При сборке складных лотковых и оберточных ящиков не допускается перегибание клапанов наружу, если дизайном не предусмотрено использование обратной рилевки (биговки).

8.4 В зависимости от свойств упаковываемой продукции складные лотковые и оберточные ящики с упакованной продукцией допускается обтягивать полиэтиленовой термоусадочной пленкой или другими видами пленки по нормативным документам, обеспечивающей качество и сохранность упакованной продукции.

8.5 Складные оберточные ящики рекомендуется использовать для групповой упаковки пищевой штучной продукции в потребительской упаковке.

8.6 Ящики с упакованной продукцией должны укладываться в штабель без смещения ящиков относительно друг друга. Для предотвращения смещения ящиков с упакованной продукцией по высоте штабеля и снижения потерь прочности ящиков при штабелировании рекомендуется между горизонтальными рядами ящиков применять прокладки из цельного листа или отдельных листов картона (тарного, плоского склеенного, гофрированного или других листовых материалов).

8.7 Укладка ящиков с упакованной продукцией в штабели в перевязку или другими способами допускается для ящиков с упакованной продукцией, воспринимающей нагрузку при штабелировании, а также с продукцией, не воспринимающей нагрузку при штабелировании, при условии обязательного применения прокладок между горизонтальными рядами ящиков.

8.8 Параметры и размеры пакетов при укладке ящиков с упакованной продукцией на поддоны размерами 1200×800 и 1200×1000 мм должны соответствовать параметрам, указанным в технологической карте.

8.9 Пакеты с продукцией, упакованной в ящики из гофрированного картона, должны храниться в соответствии с требованиями технической документации на упаковываемую продукцию.

9 ГАРАНТИИ ИЗГОТОВИТЕЛЯ

9.1 Изготовитель гарантирует соответствие ящиков требованиям настоящих ТУ при соблюдении потребителем изложенных выше правил транспортирования, хранения и эксплуатации.

9.2 По истечении срока хранения проводят контрольные испытания ящиков по основным показателям на соответствие требованиям ТУ. При получении положительных результатов испытаний ящики могут быть использованы по назначению.

Приложение А
(рекомендуемое)

Таблица А – Типы ящиков

Тип и характеристика ящика	Исполнение	Развертка ящика
Складной с четырехклапанным дном и крышкой со стыкующимися наружными клапанами	А	
С частично перекрывающимися наружными клапанами	Б	
С полностью перекрывающимися наружными клапанами	В	
Со стыкующимися внутренними клапанами и частично перекрывающимися наружными клапанами	Г	
Со стыкующимися наружными и внутренними клапанами	Д	
С укороченными наружными и внутренними клапанами на крышке и со стыкующимися наружными клапанами на дне	Е	

<p>Со стыкующимися наружными клапанами дна и крышки</p>	<p>Ж</p>	
<p>Со стыкующимися наружными клапанами, без дна</p>	<p>И</p>	
<p>1 - телескопический со съемной крышкой, со сплошным дном</p>	<p>1.1.</p>	
<p>Из двух склеенных (сшитых) корпусов</p>	<p>1.2.</p>	
<p>Со съемными крышкой и дном, с цельным корпусом</p>	<p>1.3.</p>	

<p>2 - оберточный складной из одной заготовки со стыкующимися наружными и внутренними клапанами</p>	<p>2.1.</p>	
<p>Из двух заготовок со стыкующимися наружными и внутренними клапанами</p>	<p>2.2.</p>	
<p>Из трех прямоугольных заготовок со стыкующимися наружными клапанами</p>	<p>2.3.</p>	
<p>Из одной заготовки с перекрывающимися наружными клапанами</p>	<p>2.4.</p>	
<p>3 - лотковый складной с боковыми усиленными стенками с клапанами в застежку с дном</p>	<p>3.1.</p>	

<p>С торцевыми усиленными стенками с клапанами в застежку с дном</p>	<p>3.2.</p>	
<p>С клапанами без застежки с дном с отверстиями для ручек</p>	<p>3.3.</p>	
<p>4 - пенал из двух сшитых (склеенных) разверток</p>	<p>4.1.</p>	

Приложение Б

(справочное)

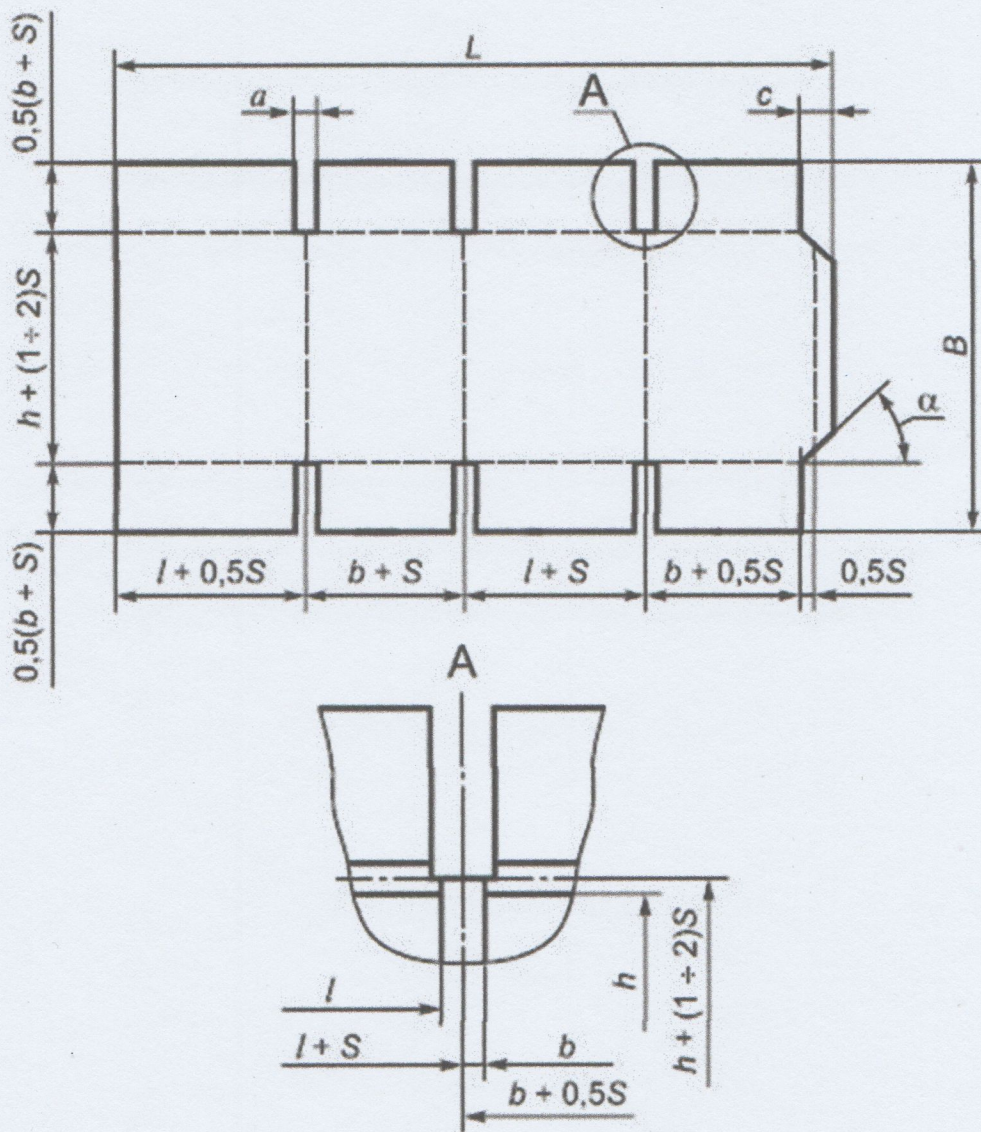


Рисунок 1.1 – Развертка ящика исполнения А

Приложение В

(справочное)

Перечень ссылочных документов

- Международный кодекс морской перевозки опасных грузов (МКМПОГ) с поправками 39-16
ТР ТС 005/2011 Технический регламент Таможенного союза «О безопасности упаковки». Утв. Решением Комиссии Таможенного Союза 16.08.2011 №769
ТУ 17.21.11-001-96176347-2021 Картон гофрированный
ГОСТ 427-75 Линейки измерительные металлические. Технические условия
ГОСТ ISO 2234 -2014 Упаковка. Тара транспортная наполненная и единичные грузы. Методы испытаний на штабелирование при статической нагрузке
ГОСТ 3282-74 Проволока стальная низкоуглеродистая общего назначения Технические условия
ГОСТ 7502-98 Рулетки измерительные металлические Технические условия
ГОСТ 9142-2014 Ящики из гофрированного картона. Общие технические условия
ГОСТ 10234-77 Лента стальная плющенная средней прочности. Технические условия
ГОСТ 18211-2018 Тара транспортная. Метод испытания на сжатие
ГОСТ 18992-80 Дисперсия поливинилацетатная гомополимерная грубодисперсная. Технические условия

